

### HVMC1P12 金属大电流连接器 (90°)

高电压, 大电流, 35mm<sup>2</sup>~70mm<sup>2</sup>线缆, 金属屏蔽, HVIL(高压互锁)

#### 产品型号:

- 插头:
  - HVMC1P12FVX35 (35mm<sup>2</sup>:13.8~14.4)
  - HVMC1P12FVX50 (50mm<sup>2</sup>:15.2~15.8)
  - HVMC1P12FVX70 (70mm<sup>2</sup>:17.4~18.2)

- 插座:
    - HVMC1P12MVX01 (类型1, M8)
    - HVMC1P12MVX02 (类型2, M6)
- “X”指code代码1/2

#### 对配设计:

- 卡扣锁定, 带二次锁

#### 端子规格:

- 1x Ø12 mm Radsok, 镀银
- 适配线缆规格35/50/70mm<sup>2</sup>,带屏蔽
- 高压互锁端子

#### 端子连接工艺:

- 插头大电流端子压接处理
- 高压互锁端子压接处理

#### 常规特性:

- IP67, IP6K9K (配合状态)
- IPXXB (未配合状态)
- 高压互锁
- 360° 屏蔽
- 防错code设计: 1/2

#### 符合标准:

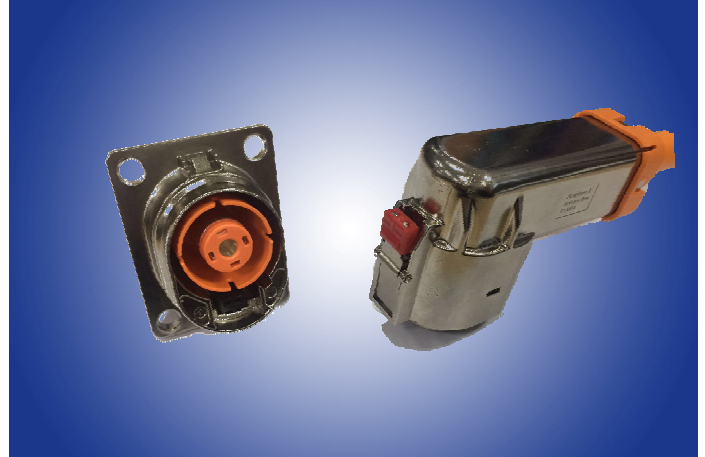
- LV215

#### 性能参数:

- 拔出力 : ≤ 100N
- 温度区间 : -40°C to+125°C
- 最大额定电压 : 800V DC
- 配合次数 : 最少50次
- 最大工作电流 :
  - 35mm<sup>2</sup>=200A
  - 50mm<sup>2</sup>=250A
  - 70mm<sup>2</sup>=300A

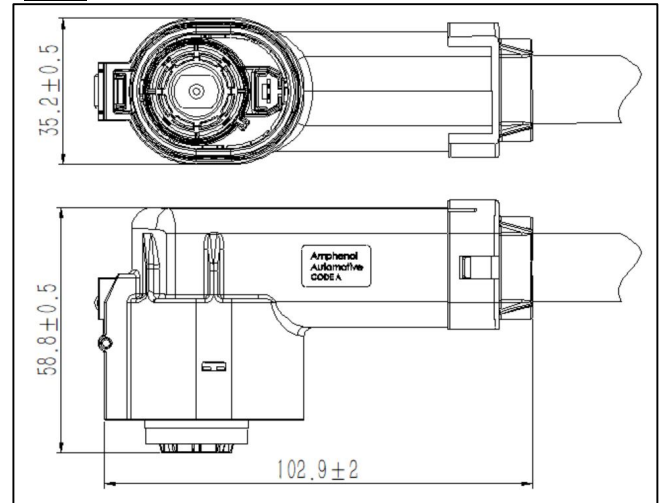
#### 产品材料:

- 塑胶壳体材料 : PA66-GF UL94 V-0
- 端子材料 : 铜合金,镀银
- RFI/EMI防护 : 金属屏蔽



#### 外形尺寸:

##### 插头:



##### 插座 (类型1):

