

### 35pin低压信号连接器（焊板）

#### 产品型号:

- 插头: MPS04-BSFX0350
- 插座: MPS04-BSMX0350-F  
(“X”表示 code A/B/C/D/E)

#### 对配设计:

- 锁定机构
- 端子二次锁机构

#### 端子规格:

- 35 根1.3mm信号端子

#### 常规特性:

- IP67级防水
- 互配次数: 最少50次

#### 性能参数:

- 工作温度:  $-40^{\circ}\text{C} \sim +125^{\circ}\text{C}$
- 额定电压: 250V DC
- 额定电流: 8A Max
- 线缆规格:  $0.5 \sim 1.5\text{mm}^2$
- 线缆外径:  $\phi 1.4\text{mm} \sim \phi 2.4\text{mm}$

#### 产品材料:

- 塑胶壳体材料: PBT-GF
- 端子材料: 铜合金

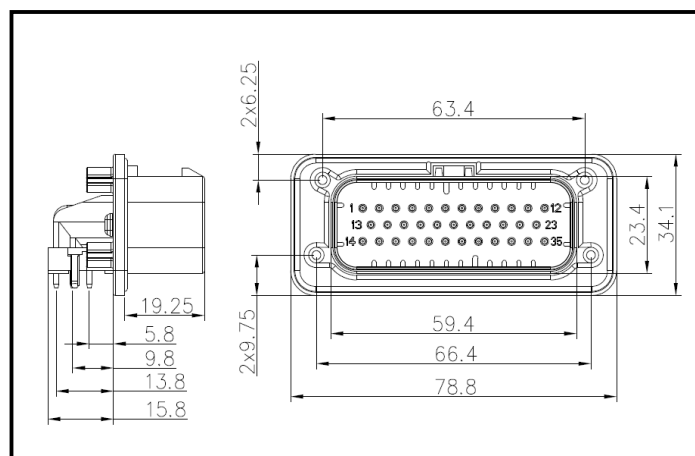
#### 工作界面:

- Code A/B/C/D/E



#### 外形尺寸:

##### 插座:



##### 插头:

