

HVC 6.3mm 2孔连接器

高电压, 2.5mm²/4mm²/6mm²线缆, 金属屏蔽, HVIL(高压互锁)

产品型号:

→ 插头:

HVC2P63FSX02 (2.5mm² Ø 4.2-4.7mm)
 HVC2P63FSX04 (4.0mm² Ø 5.3-5.8mm)
 HVC2P63FSX05 (5.0mm² Ø 5.3-5.8mm)
 HVC2P63FSX06 (6.0mm² Ø 6.0-6.5mm)

→ 插座:

HVC2P63MVX02 (2.5mm²)
 HVC2P63MVX04 (4.0mm²)
 HVC2P63MVX05 (5.0mm²)
 HVC2P63MVX06 (6.0mm²)

"X" 标示 1/2/3/4. 对应键位: A/B/C/D

对配设计:

→ CPA确认锁定结构;

端子规格:

- 0.8X6.3mm, 镀银
- 适配线径规格: 2.5/4/6mm², 带屏蔽
- 高压互锁端子

端子连接工艺:

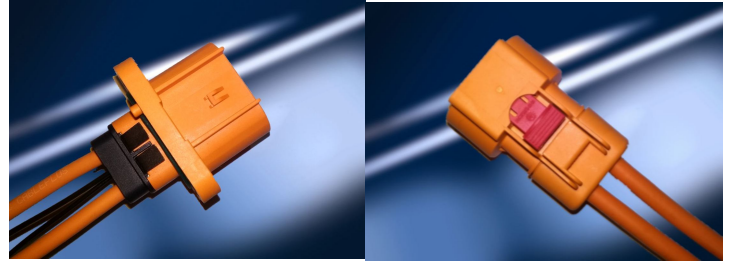
- 插头大电流端子压接处理
- 高压互锁端子压接处理

常规特性:

- IP67, IP6K9K(配合状态)
- IPXXB(未配合状态)
- 高压互锁
- 360° 屏蔽
- 防错code设计: A/B/C/D

Performance characteristics:

- 拔出力: ≤100N
- 使用温度区间: -40°C to +125°C
- 最大额定电压: 1000V / DC
- 配合次数: 最少50次
- 最大工作电流:
 - 2.5mm²=20A
 - 4.0mm²=36A
 - 5.0mm²=40A
 - 6.0mm²=45A

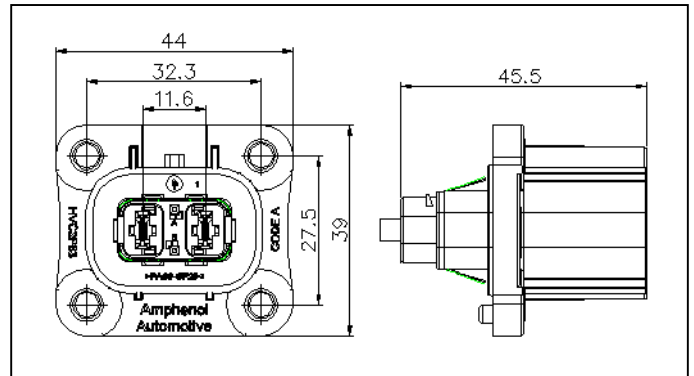


Construction:

- 塑胶壳体材料: PA6-GF V0, 橙色
- 端子材料: 铜合金, 镀银
- RFI/EMI防护: 金属屏蔽

尺寸参数:

插座:



插头:

